

RL-50 Le monte-escalier le moins encombrant pour fauteuil roulant !

Lift d'escalier RL-50

L'ascenseur RL-50 prévu pour fauteuil roulant vous rend complètement indépendant et mobile. D'autre part, la méthode de construction solide selon le standard de sécurité le plus sophistiqué, garantit un transport confortable à l'étage. Les stations peuvent être réglées selon les désirs individuels. L'accrochage du fauteuil roulant est facilité par un système d'encliquetage raffiné. En un seul geste, et sans aucun effort, l'ascenseur est prêt pour le transport. La conduite, à l'aide d'un boîtier de commande est simple et compréhensible .





Le RL-50 peut être installé partout sans problèmes, y compris dans les cages d'escalier étroites et raides. Par une solution simple, même le passage des portes est possible. L'entraînement correspond à la technique la plus moderne et garantit la sécurité de manière durable.

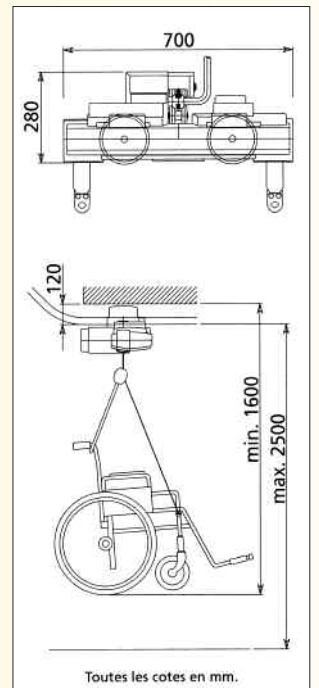
Le RL-50 peut-être, - en option, - équipé d'un chariot de transport. Cela contribue au transport confortable des sacs à provisions, de marchandises ou des appareils ménagers de toute sorte.



Caractéristiques

Fabricant :	Högg Liftsysteme AG, Suisse
Charge max.:	120 kg
Commandes :	Contact à clé, bouton-poussoir, Arrêt d'urgence sur boîtier
Entraînement :	42 V CA, engrenage sur chaîne
Rail :	35 x 40 mm en acier
Raccordement électrique :	230 V CA, 13 A
Vitesse :	0,1 m/sec
Conformité :	CE/TÜV autorisé
Pente possible :	de 0° (horizontal) à 60°
Couleur standard :	Gris argent
Equipement standard :	Système d'accrochage du fauteuil
Options :	Suspension spéciale, siège spécial avec roues, chariot de transport, commandes d'appel sans fil

Sous réserves de modifications



Votre distributeur