

# LA PLATE FORME HIRO-LIFT

vers. Type 450



*Élégance  
et Design !*



***La simplicité avant tout ...***

*Toujours une idée d'avance ...*

# Les Points Forts de la PLATE FORME HIRO LIFT 450

## Qu'est-ce qu'une Plateforme 450 ?

C'est une plateforme qui allie par sa simplicité dans le montage (quelques heures) et également dans son utilisation.

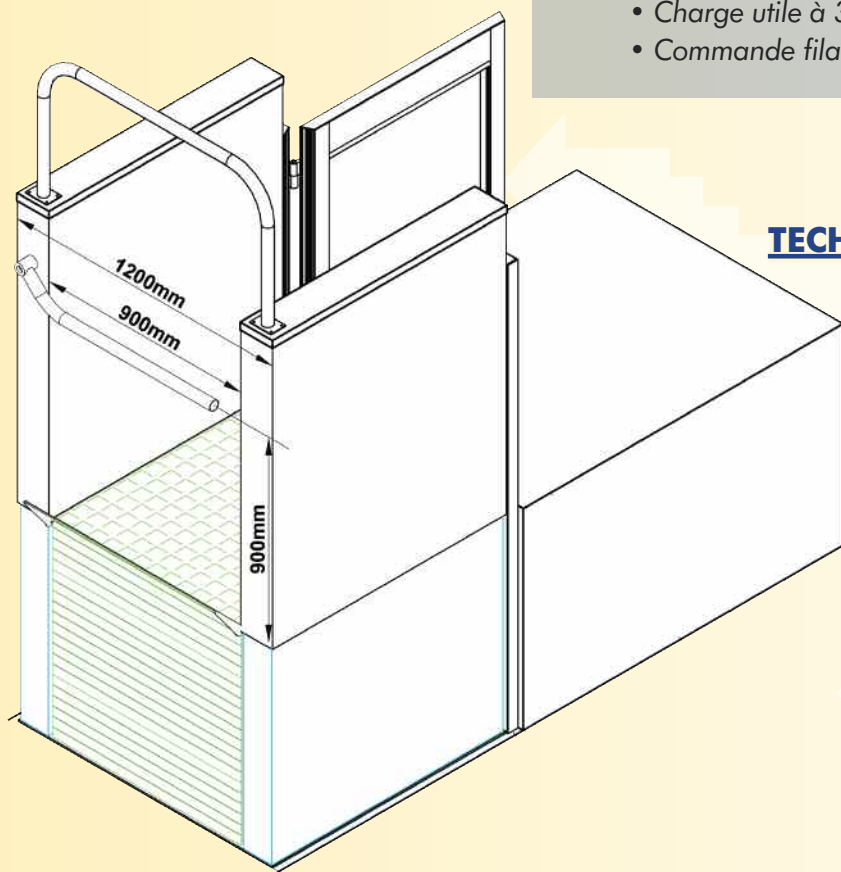
La Hiro 450 ne nécessite pas de grand chantier de préparation sinon de faire un socle stable où elle sera fixée. Elle se pose facilement dans tous types de configuration.

La Hiro 450 est sécurisante tant par sa robustesse que grâce à son système de volet déroulant qui empêche tout risque d'écrasement sous la plateforme.



## SIMPLICITÉ :

- Appareil monobloc
- Une simple prise 220 Volts suffit pour alimenter l'élèveur
- Installation très simple sur un sol stable (socle béton) et parfaitement horizontal
- Installation extérieure et intérieure
- En acier inoxydable avec une finition brossée
- Fiabilité et durabilité dans le temps
- Charge utile à 300 kg
- Commande filaire sur câble spirale.



## TECHNIQUE :

- Système d'élévation par 4 crémaillères
- Traction réalisée par 4 micromoteurs réducteurs
- Conception robuste et fabriquée entièrement en métal soit traité contre la corrosion soit en aluminium ou encore en inox
- Gestion fiable de tous les éléments électriques par une seule commande électronique.



Possibilité d'installation devant les marches d'un escalier

## **SÉCURITÉ :**

- Appareil siglé CE par conséquent conforme à toutes les normes en vigueur
- Fonctionnement autonome sur batteries autorechargées
- Descente de secours possible depuis la plateforme élévatrice
- Alarme sonore sur la plateforme
- Barrière et rampe d'accès côté aval relevable automatiquement dès les 5 premiers centimètres d'élévation
- Surveillance électronique de tous les éléments de sécurité de la plateforme et du portillon au palier haut (si compris dans votre configuration)
- Seuil d'accès côté aval très bas, moins de 4 cm.



La plateforme peut aussi être encastree entre deux murs

## **OPTION POSSIBLE :**

- Un portillon à placer sur la palier "haut". La paroi lisse de défilement sous le portillon est livrée avec l'ensemble.
- Toutes les teintes RAL au choix.
- Possibilité de gestion d'équipements annexes tels que la commande automatique d'un éclairage, commande d'ouverture de portillon ...



En option : toutes les couleurs RAL sont disponibles



Autre option : le portillon sur le palier "AMONT" avec sa paroi, le défilement jusqu'au sol du palier bas

Charge utile : 300 kg  
 Vitesse : 1,8m/min

Course d'élévation	A	H
jusqu'à 500	1100	800
jusqu'à 750	1100	1035
jusqu'à 1000	1100	1285
jusqu'à 1200	1300	1485
jusqu'à 1500	1600	1785

Le sol en béton (de préférence)  
 doit être horizontal et plat

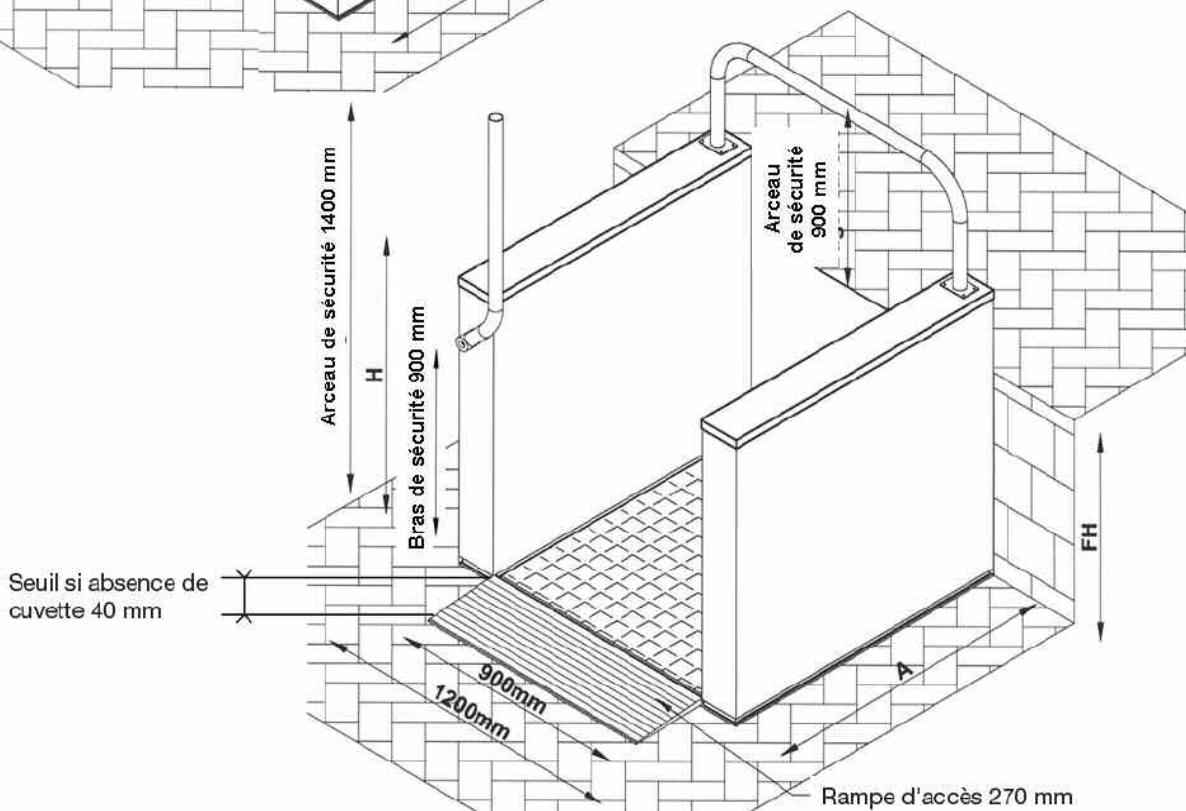
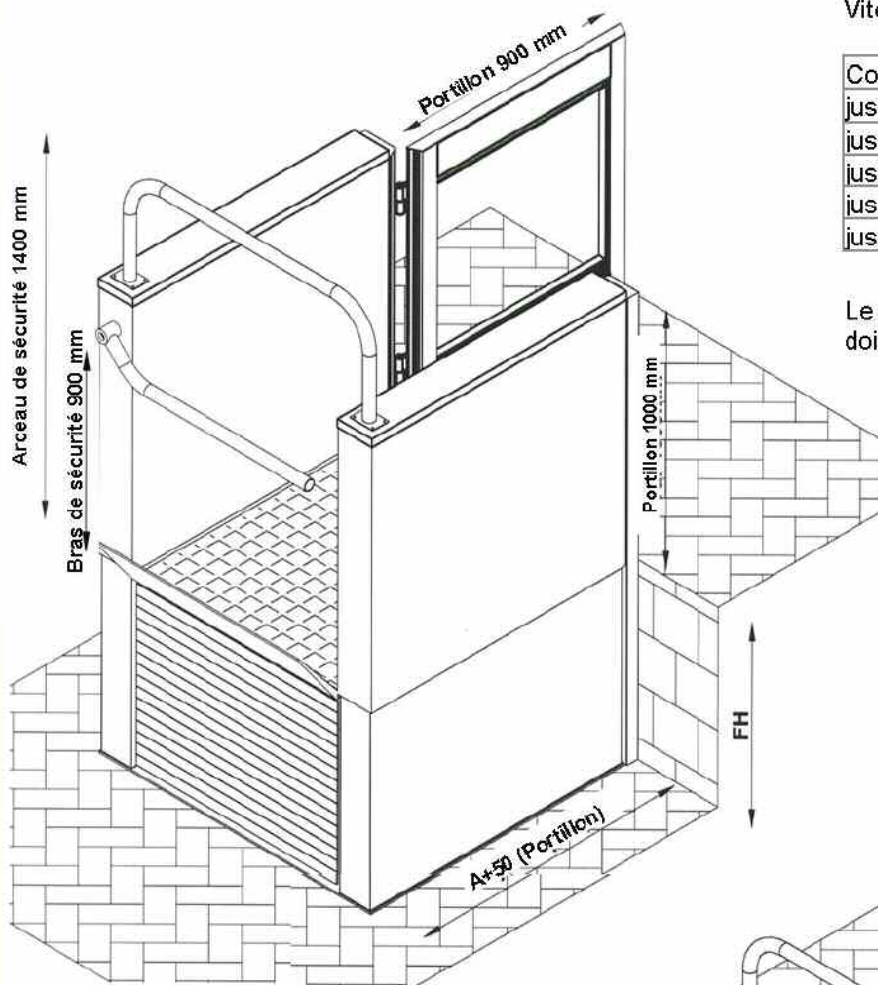


Plate forme HIRO 450 fabriquée par HIRO LIFT à Bielefeld - Allemagne

**Votre distributeur**