

CHAISE ELEVATRICE HIRO LIFT

Type 160 / 180

Pour un déplacement sur un escalier avec courbe



Type 160
Installation
par le côté
intérieur de la
montée
d'escalier.

- Télécommandes
- Départ et arrêt en douceur
- Fonctionnement sur courant continu
- Siège pivotant électrique
- Repliable et peu encombrant
- Détecteurs d'obstacles
- Facile à installer



Système de galet

Chaise élévatrice fonctionnant par un système à adhérence breveté.

L'installation peut se faire des deux côtés de l'escalier (côté mur ou côté rampe).

Pivotement électrique de la chaise au palier haut ou intermédiaire.

Fonctionnement sur batterie auto-rechargeable.

Encombrement de la rampe de guidage : 150 à 170 mm depuis le mur. Encombrement de la chaise repliée : 38 à 39 cm depuis le mur.

Possibilité de fixer ces tubes de guidage au mur ou aux marches.

Possibilité d'installer sur 4 voire 5 étages.

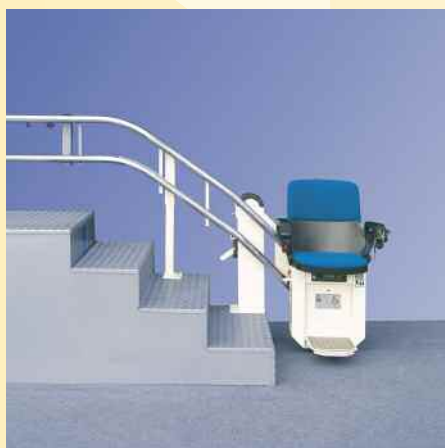


Choix de plusieurs
coloris de sellerie



Type 180
Installation par le côté extérieur de la
montée d'escalier.

CHAISE HIRO 160 / 180



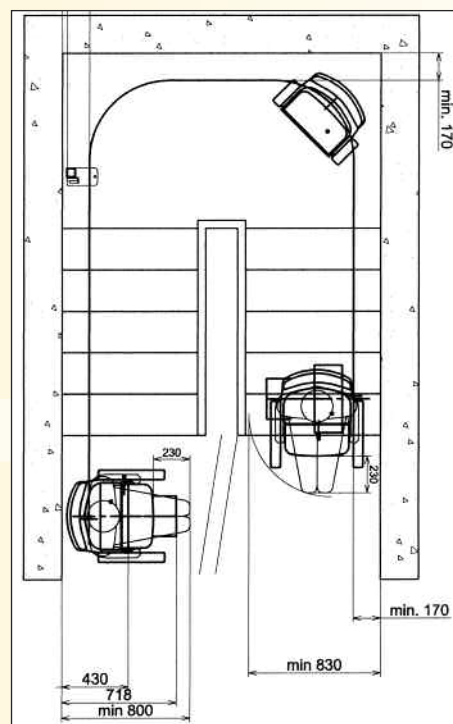
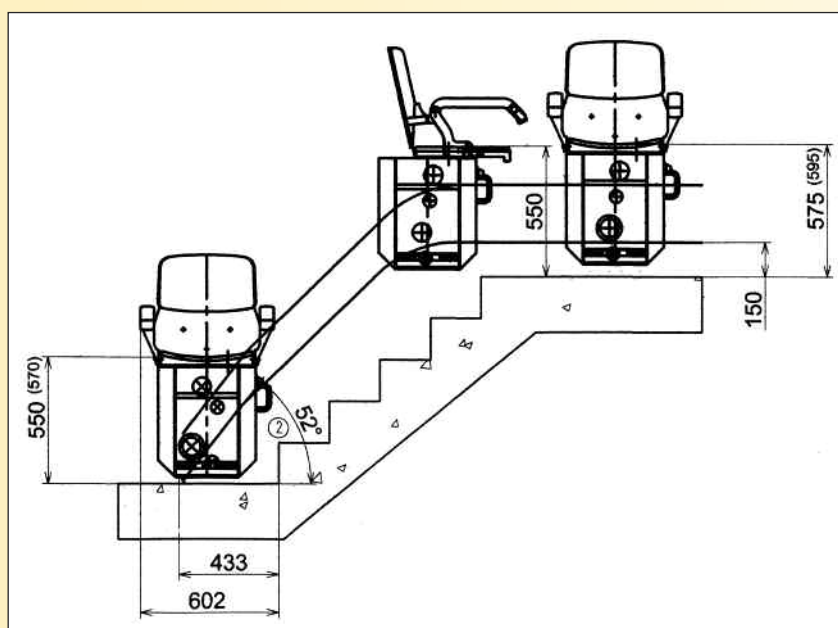
Le rail relevable

Assez souvent, on rencontre au bas de l'escalier, une porte ou un passage qui ne doit pas être obstrué par des rails de guidages fixes.

Ce problème, HIRO LIFT le résout aisément grâce aux rails qui peuvent s'encaster (escamotable), ou pivoter (relevable), (d'autres accessoires spéciaux en option).



Le rail escamotable



Votre distributeur