

Le siège monte-escalier Hawle HW 10

Le confort sert à l'homme. C'est ce que font les produits HAWLE. Grâce à une technologie de pointe brevetée nous pouvons vous apporter des solutions astucieuses et sûres pour que monter ou descendre l'escalier ne soit plus un souci pour vous. Les innovations du monte-escalier HAWLE débouchent non seulement sur un confort accru mais aussi sur de belles installations avec le goût du détail. Une qualité irréprochable en tout point de vue, fait du monte-escalier HAWLE un atout pour votre indépendance.





HAWLE étudie l'évolution des besoins en innovant sans arrêt.

Nous développons nos monte-escaliers en fonction de vos attentes. HAWLE installe des monte-escaliers dans tous types de maison, aussi bien à l'intérieur qu'à l'extérieur. Toutes les formes d'escaliers conviendront à notre modèle HW 10, il peut même s'installer dans des escaliers en colimaçon. Aucune pente, aussi forte soit-elle, ne lui fait peur.

FACILE, RAPIDE et SURTOUT PRATIQUE

Le but est de monter ou descendre simplement et le plus naturellement votre escalier. Le fauteuil monte-escalier HAWLE a été conçu dans cette optique, et vous procurera une grande sensation de confort. En effet il n'y a qu'un seul levier « joystick » pour manœuvrer votre élévateur, vous pourrez ainsi vous familiariser très vite pour que l'utilisation devienne instinctive.

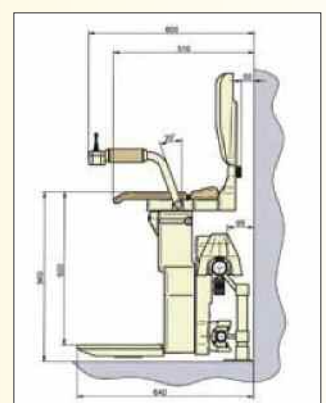
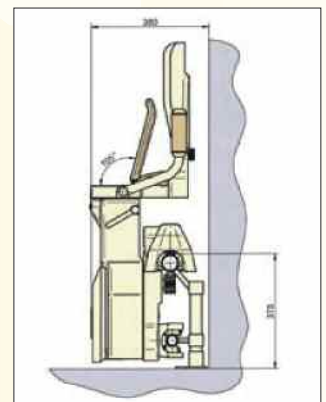
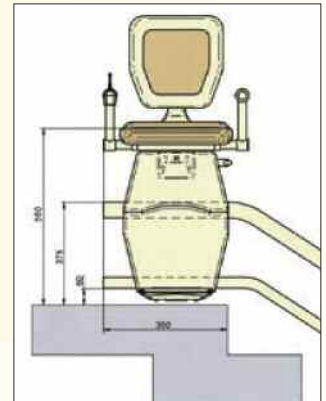
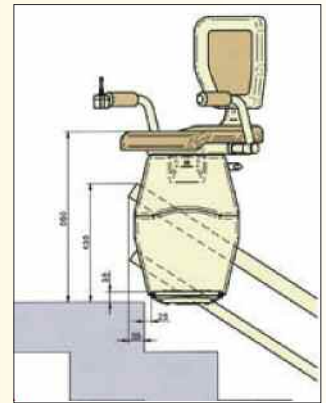
INDEPENDANCE DANS TOUT VOTRE LOGEMENT

Le fauteuil monte-escalier HAWLE vous redonnera le goût de vivre dans tous les étages de votre logement. Vous pourrez à nouveau réorganiser votre espace de vie autour de toutes les pièces et à tous les niveaux de votre habitat. Grâce à cet investissement, vous conserverez votre mobilité et vous serez en mesure de rester dans votre environnement familial. Nous savons bien que les solutions provisoires, comme installer une chambre ou une salle d'eau au rez-de-chaussée ne sont pas simples et souvent très onéreuses. HAWLE avec son MONTE-ESCALIER vous apportera simplicité, sérénité et sécurité pour une vie positive, pour vous et votre entourage.



Caractéristiques

- Fabricant : HAWLE à Ruppichteroth Allemagne
- Charge max. : 120 kg (option 150 kg nous consulter)
- Commandes : Bouton "joystick" sur l'accoudoir gauche ou droit. Arrêt d'urgence
- Entraînement : Par crémaillère
- Alimentation : Secteur 220 Volts 50 Hz
Le fauteuil sur batterie 24 volts
- Vitesse : 4 à 6 mètres/minute
- Conformité : A toutes les directives en cour de validité
- Pente possible : Jusqu'à 75°
- Couleur standard : RAL 1013 blanc perle - RAL 9004 noir
Toutes les autres teintes RAL au choix
- Equipement standard : Revêtement des selleries et des accoudoirs (skai noir ou beige ou vinyl beige, ocre, vert, bleu, bordeaux)
Assise, accoudoirs et également marche-pied relevables. Ceinture de sécurité.
- Pivot de l'assise du siège : (Option) cette commande est dans tous les cas électrique
- Options : Nous sommes fabricant, de ce fait nous pouvons éventuellement répondre à vos attentes spécifiques et réaliser une adaptation propre à votre situation.



Votre distributeur

